



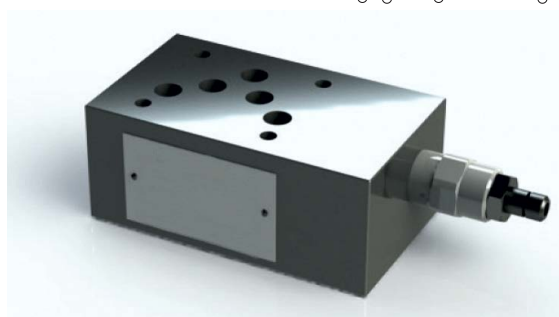
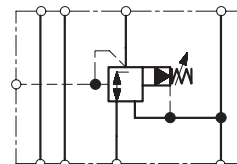
Управляемый редукционный клапан

МКРВ10/3

07/2017

Типоразмер 10 · p_{max} до 320 бар · Q_{max} до 150 (80) л/мин

- Патронное исполнение для монтажа в коллектор и для секционного монтажа
- 4 уровня давления
- 2 варианта настройки давления
- Понижение давления в каналах А, В или Р
- Модели МА или МВ с обратным клапаном
- Монтажные размеры согласно ISO 4401 и DIN 24 340-A10



Техническое описание

Клапаны давления МКРВ10/3 - это управляемые редукционные клапаны патронного исполнения, сконструированные как трехпоточные клапаны. Имеются 3 модели корпуса клапана для использования в вертикальном секционном монтаже, с понижением давления в каналах А, В и Р. В корпус моделей МА, МВ встроены обратные клапаны, которые позволяют обратному потоку проходить через клапан.

Редукционный клапан состоит из патрона (1) с резьбой M27x2, управляющего золотника (2), пружины (3) и механизма регулировки (4). В модели для секционного монтажа также входят соответствующий корпус клапана (5) и обратный клапан (альтернативно) (6). **Клапан патронного исполнения** В покое клапаны открыты, т.е. масло может двигаться из подводящего трубопровода через основной золотник в отводящий трубопровод. В то же время давление воздействует из отводящего трубопровода через основной золотник с отверстиями и жиклерами и на находящуюся под воздействием пружины сторону основного золотника и на сторону, противоположную пружине. Если давление в отводящем трубопроводе превышает величину, заданную пружиной, управляющий тарельчатый клапан открывается. Теперь поток проходит от находящейся под воздействием пружины стороны основного золотника через жиклер и управляющий тарельчатый клапан

в камеру. Основной золотник передвигается в регулирующее положение и удерживает давление в отводящем трубопроводе на уровне, заданном пружиной. Если давление за клапаном (вне клапана) увеличивается вследствие воздействия внешней нагрузки на исполнительный механизм, управляющий золотник движется дальше по направлению к пружине, подводящий трубопровод закрывается, и открывается канал из отводящего трубопровода в канал Т. Управляющий поток управляющего клапана (из пространства пружины) также направляется в канал Т.

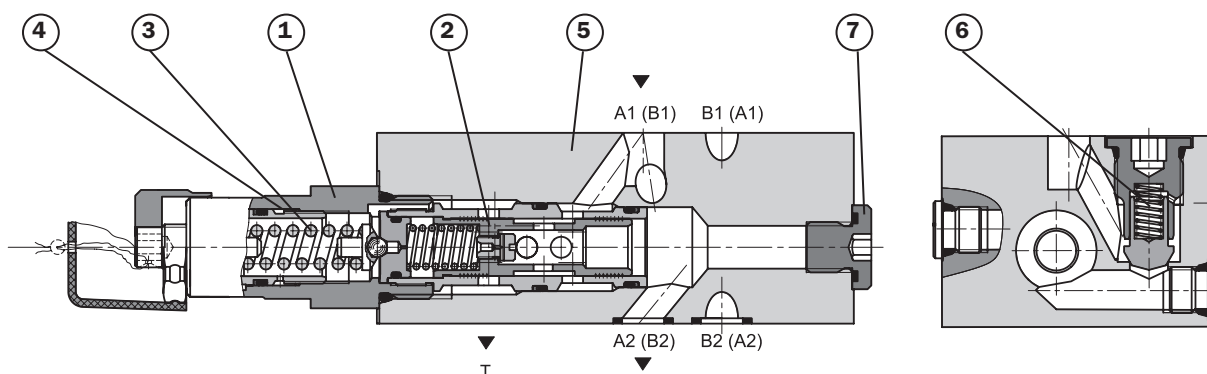
Модели МА и МВ

У этих моделей поток попадает в корпус клапана через канал А1 (В1). Входное давление понижается, направляется в канал А2 (В2) и затем к исполнительному механизму. Обратный поток проходит через обратный клапан, который подсоединен параллельно к дросселирующей кромке.

Модель МР

У этой модели давление понижается из канала Р2 в канал Р1. У всех моделей манометр может быть подсоединен к каналу G 1/4 (7).

Покрытие корпуса клапана и регулировочного винта - цинкование. У моделей для секционного монтажа покрытие корпусов - фосфатирование.



Код заказа

МКРВ-10/3 □ - □ □ □

**Управляемый
редукционный клапан**

Типоразмер

Модель

Патронная конструкция
модульный клапан, понижение давления в канале А
модульный клапан, понижение давления в канале
модульный клапан, понижение давления в канале Р

S
MA
MB
MP

**без обозначения
V**

Уплотнения
NBR
Витон

Механизм регулировки
S винт с внутренним шестигранником 6 мм
R ручка

Диапазоны настройки давления

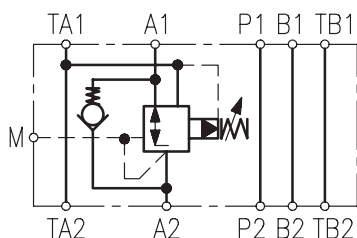
6 до 63 бар
10 до 100 бар
16 до 160 бар
21 до 210 бар

**ШИРОКО ПРИМЕНЯЕМЫЕ ТИПЫ КЛАПАНОВ ВЫДЕЛЕНЫ ЖИРНЫМ ШРИФТОМ В КОДЕ ЗАКАЗА.
СМ. ТАКЖЕ ТАБЛИЦУ ШИРОКО ПРИМЕНЯЕМЫХ КЛАПАНОВ НА СТР. 7**

Функциональные обозначения

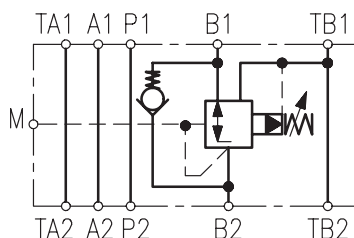
Модель МА

Сторона клапана

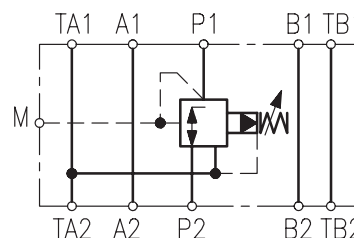


Сторона монтажного блока

Модель MB



Модель MP

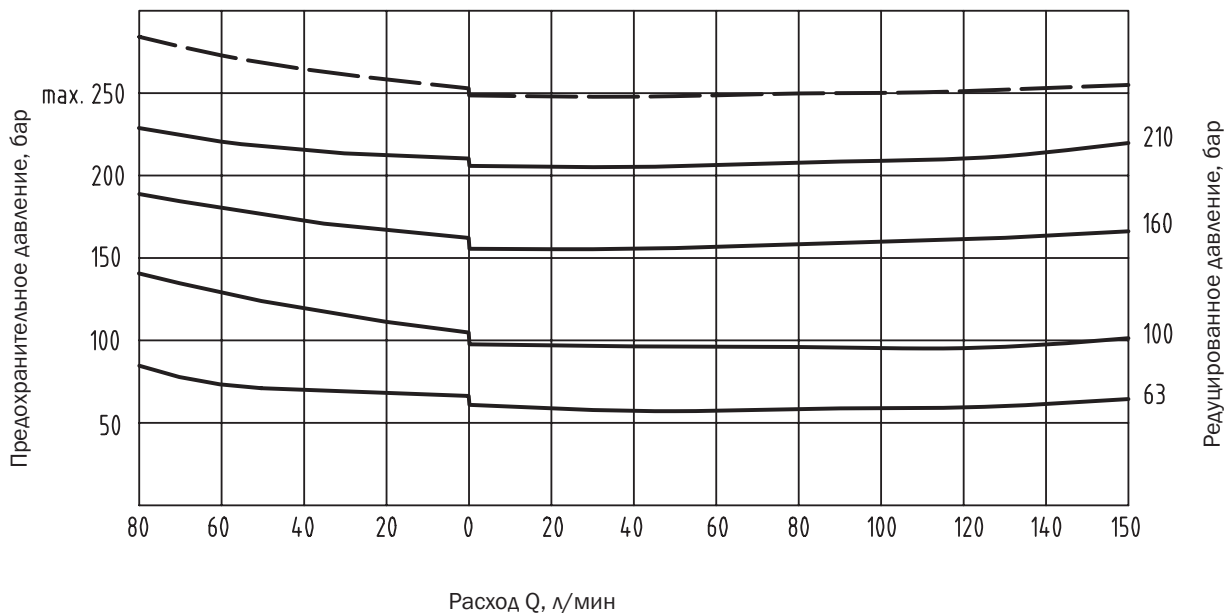


Техническая информация

Типоразмер	мм	10			
Максимальный расход - патронное исполнение	л/мин	150			
Максимальный расход - модульный клапан	л/мин	80			
Максимальный управляющий расход	л/мин	0.65			
Максимальное входное давление	бар	320			
Редуцированное давление	бар	63	100	160	210
Максимальное давление в канале Т	бар	160			
Рабочая жидкость		Гидравлические масла классов HM, HV по CETOP RP 91H, класс вязкости согласно ISO VG 32, 46 и 68			
Температурный интервал жидкости (NBR)	°C	-30 ... +80			
Температурный интервал жидкости (Витон)	°C	-20 ... +80			
Пределы вязкости	мм ² /с	20 ... 400			
Класс чистоты рабочей жидкости		Класс 21/18/15 согласно ISO 4406 (1999).			
Вес: модель S модели MA, MB модели MP	кг	0.35 3.20 2.85			
Монтажная позиция		по выбору			

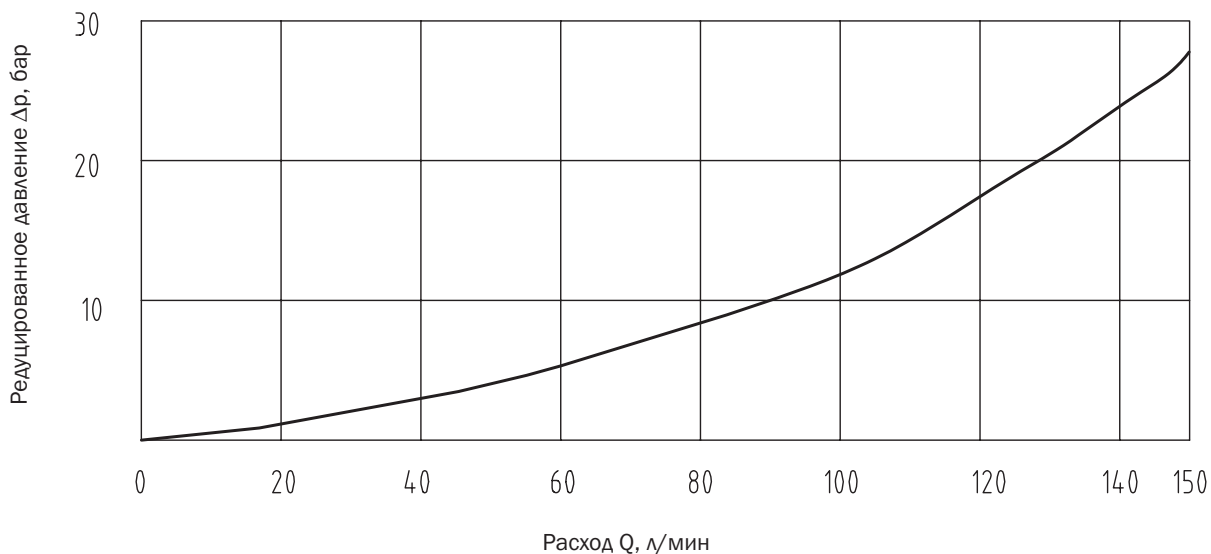
Зависимость давления от расхода, патронное исполнение

Замеряются при $v = 35 \text{ мм}^2/\text{с}$ и $t = 40 \text{ }^\circ\text{C}$



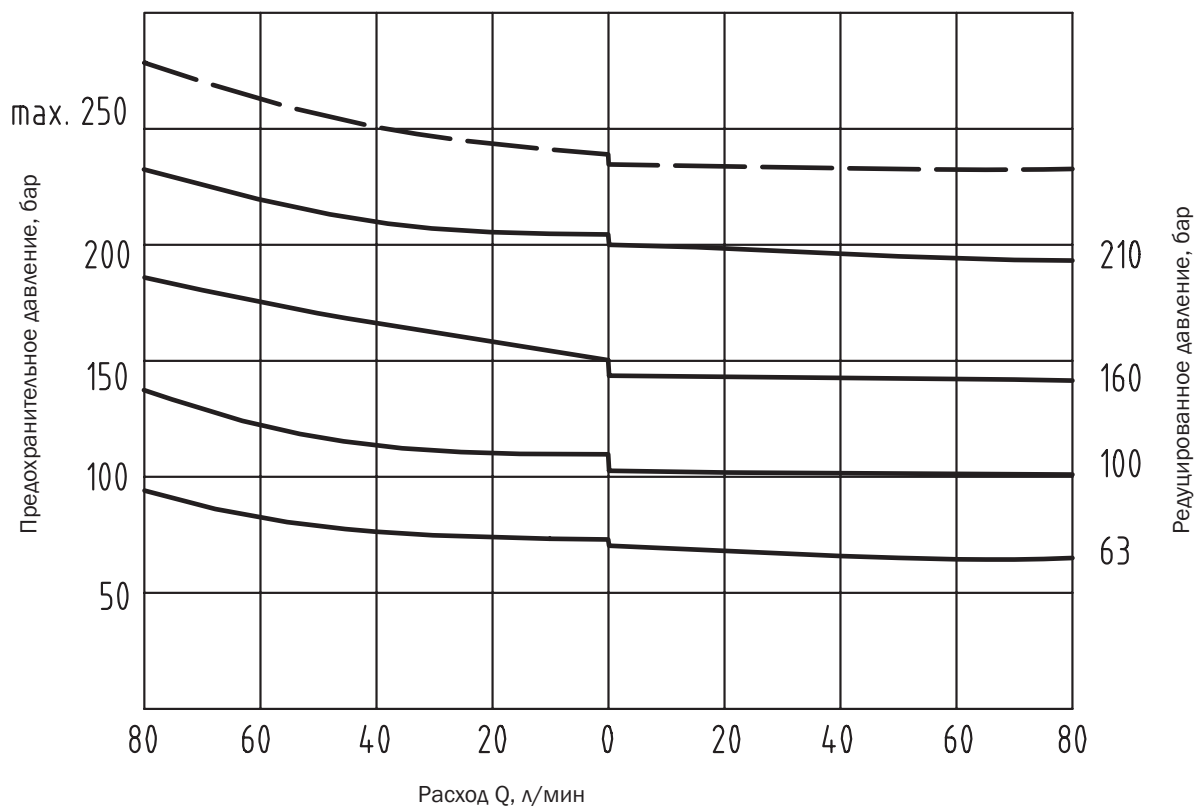
Зависимость давления от расхода, патронное исполнение

Замеряются при $v = 35 \text{ мм}^2/\text{с}$ и $t = 40 \text{ }^\circ\text{C}$



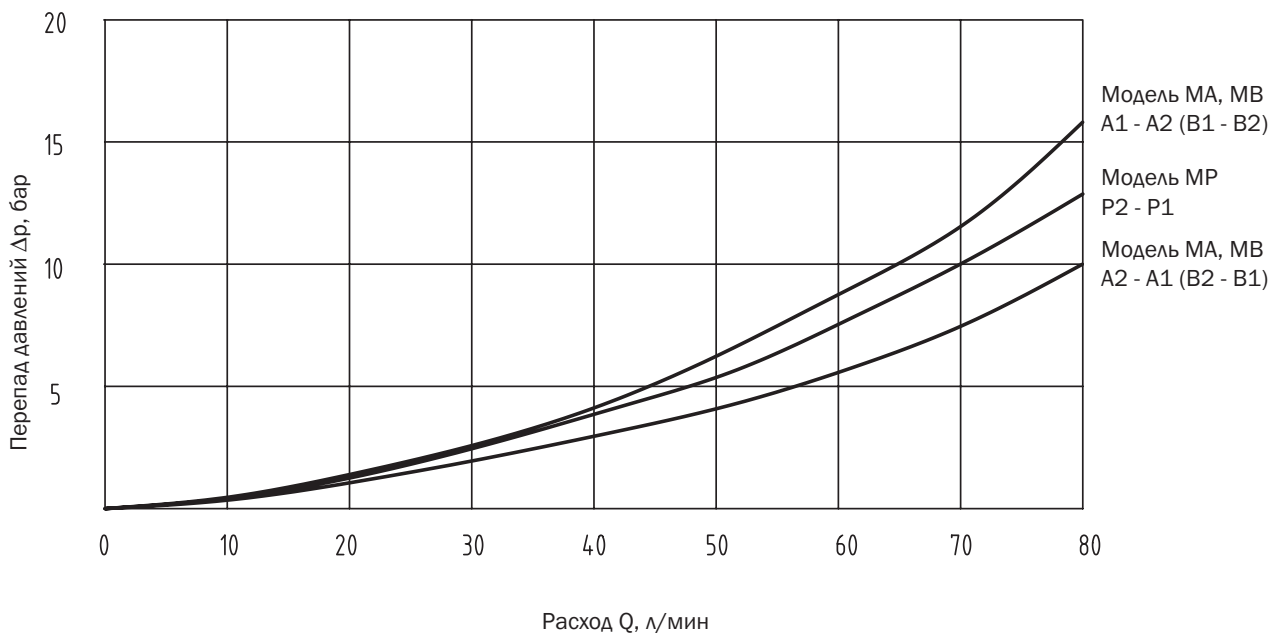
Зависимость давления от расхода, модели МА, МВ, МР

Замеряются при $v = 35 \text{ мм}^2/\text{с}$ и $t = 40 \text{ }^\circ\text{C}$



Зависимость давления от расхода, модульный клапан

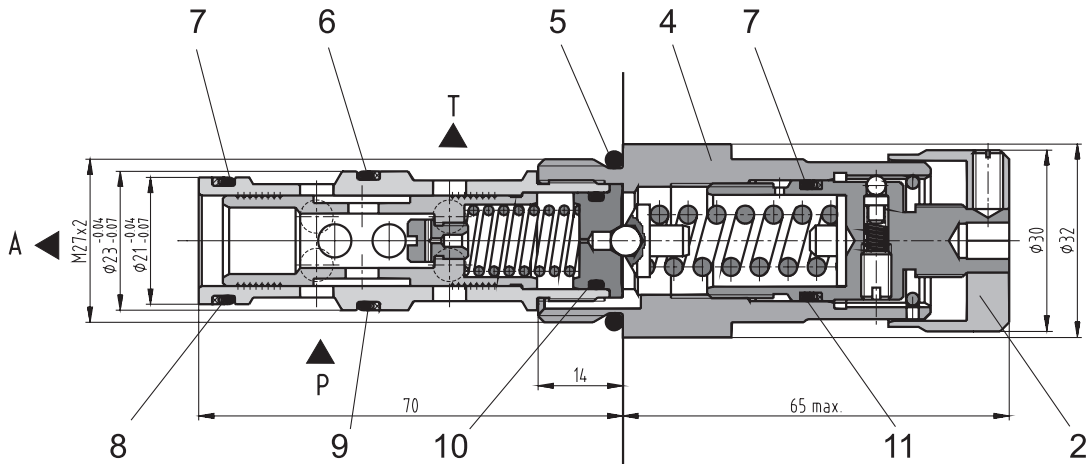
Замеряются при $v = 35 \text{ мм}^2/\text{с}$ и $t = 40 \text{ }^\circ\text{C}$



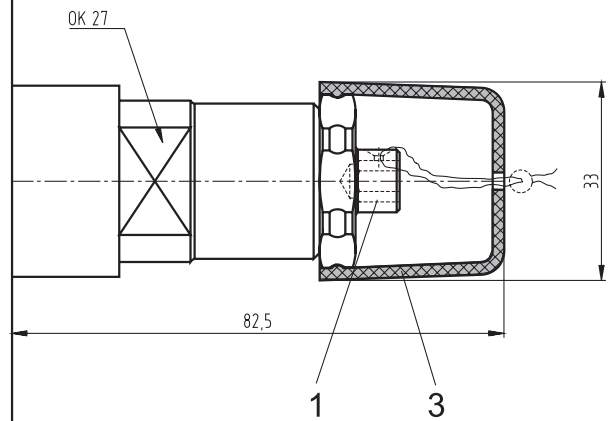
Размеры клапана

Размеры даны в миллиметрах

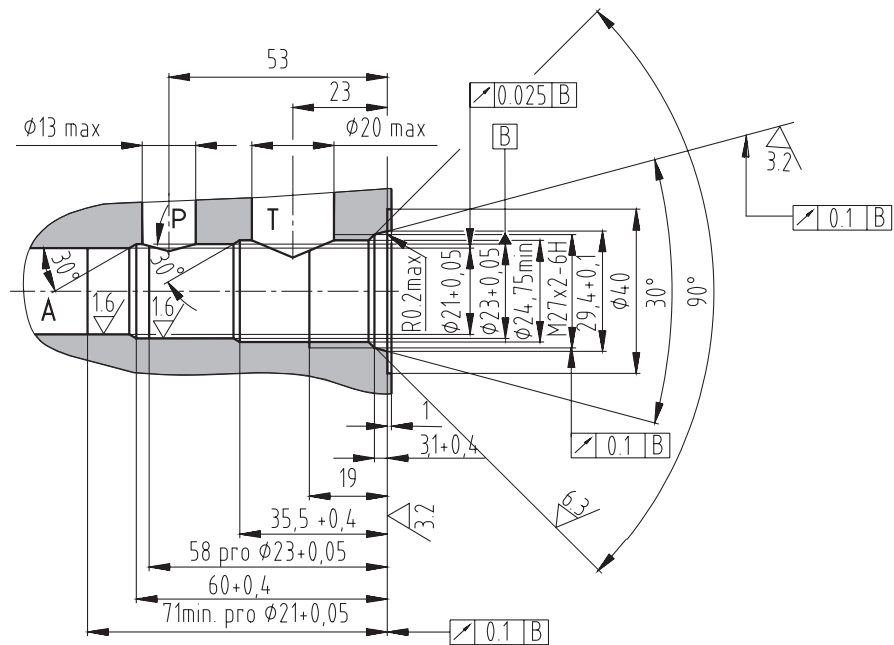
Модель S



- 1 Механизм регулировки S (винт с внутренним шестигранником 6 мм)
- 2 Механизм регулировки R (ручка)
- 3 Шестигранная контргайка (s = 27 мм)
- 4 Грани под ключ (s = 27 мм) - момент затяжки 60 Нм
- 5 Уплотнительное кольцо 23.47 x 2.95 NBR 90 (1 шт.)
- 6 Уплотнительное кольцо 18.77 x 1.78 NBR 90 (1 шт.)
- 7 Уплотнительное кольцо 17 x 1.8 NBR 70 (2 шт.)
- 8 Поддерживающее кольцо 17.91 x 20.61 x 1.14 (1 шт.)
- 9 Поддерживающее кольцо 19.51 x 22.21 x 1.14 (1 шт.)
- 10 Уплотнительное кольцо 12.42 x 1.78 NBR 90 (1 шт.)
- 11 Поддерживающее кольцо 16.33 x 19.03 x 1.14 (1 шт.)



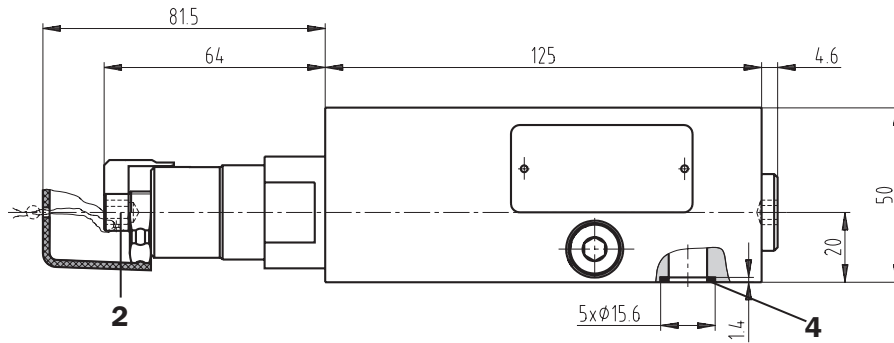
Монтажное гнездо



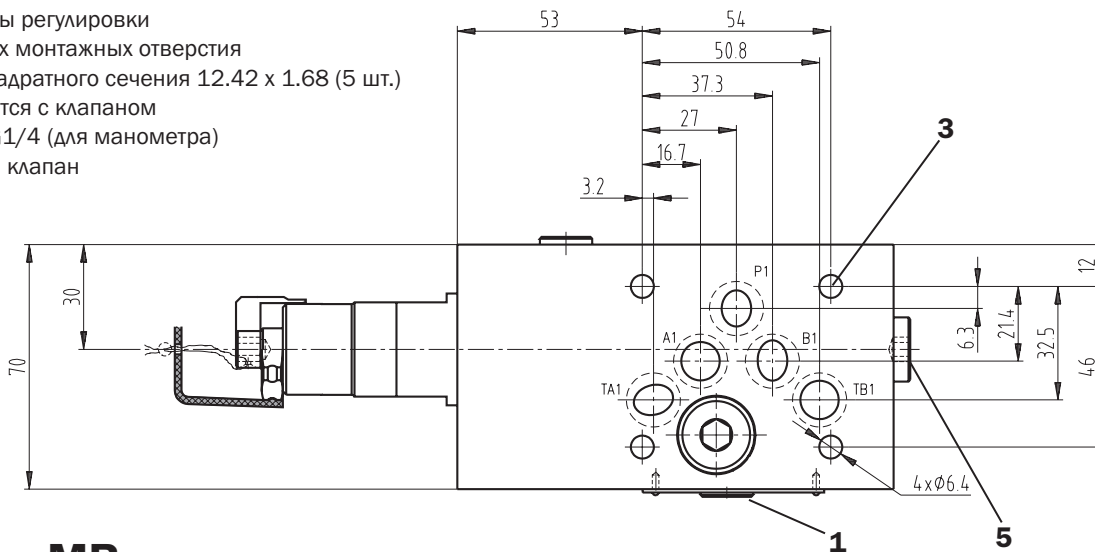
Размеры клапанов

Размеры даны в миллиметрах

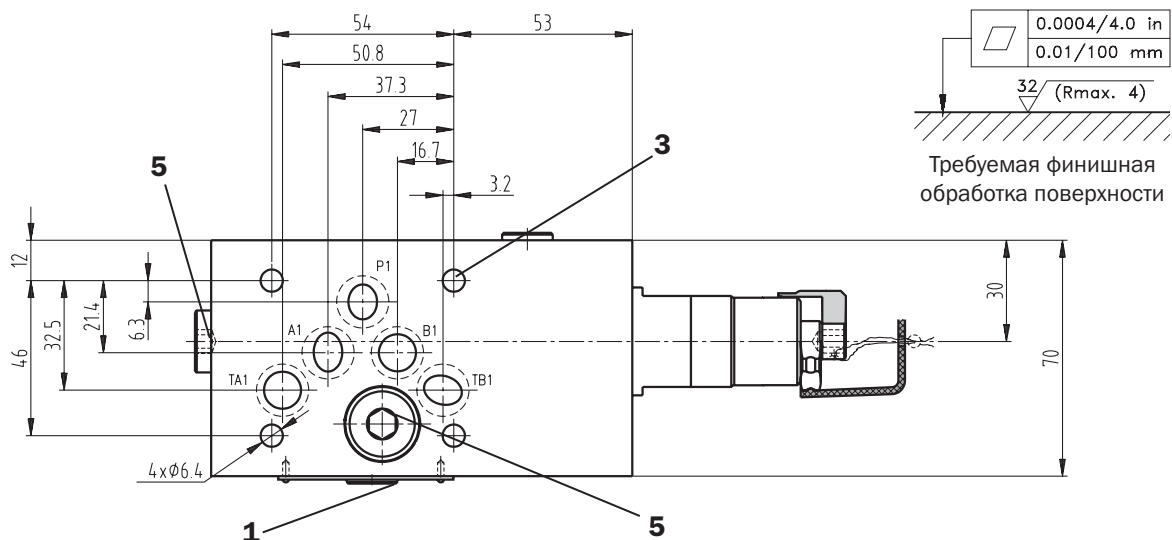
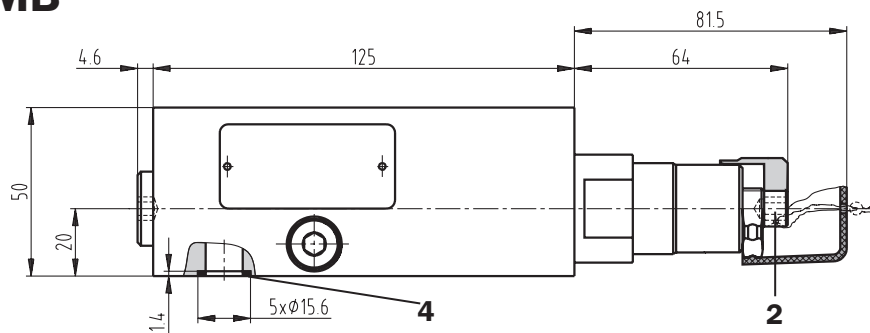
Модель МА



- 1 Паскальная табличка
- 2 Механизмы регулировки
- 3 4 сквозных монтажных отверстия
- 4 Кольцо квадратного сечения 12.42 x 1.68 (5 шт.)
поставляется с клапаном
- 5 Плунжер G1/4 (для манометра)
- 6 Обратный клапан



Модель МВ



	0.0004/4.0 in
	0.01/100 mm

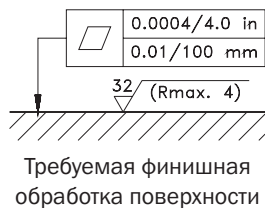
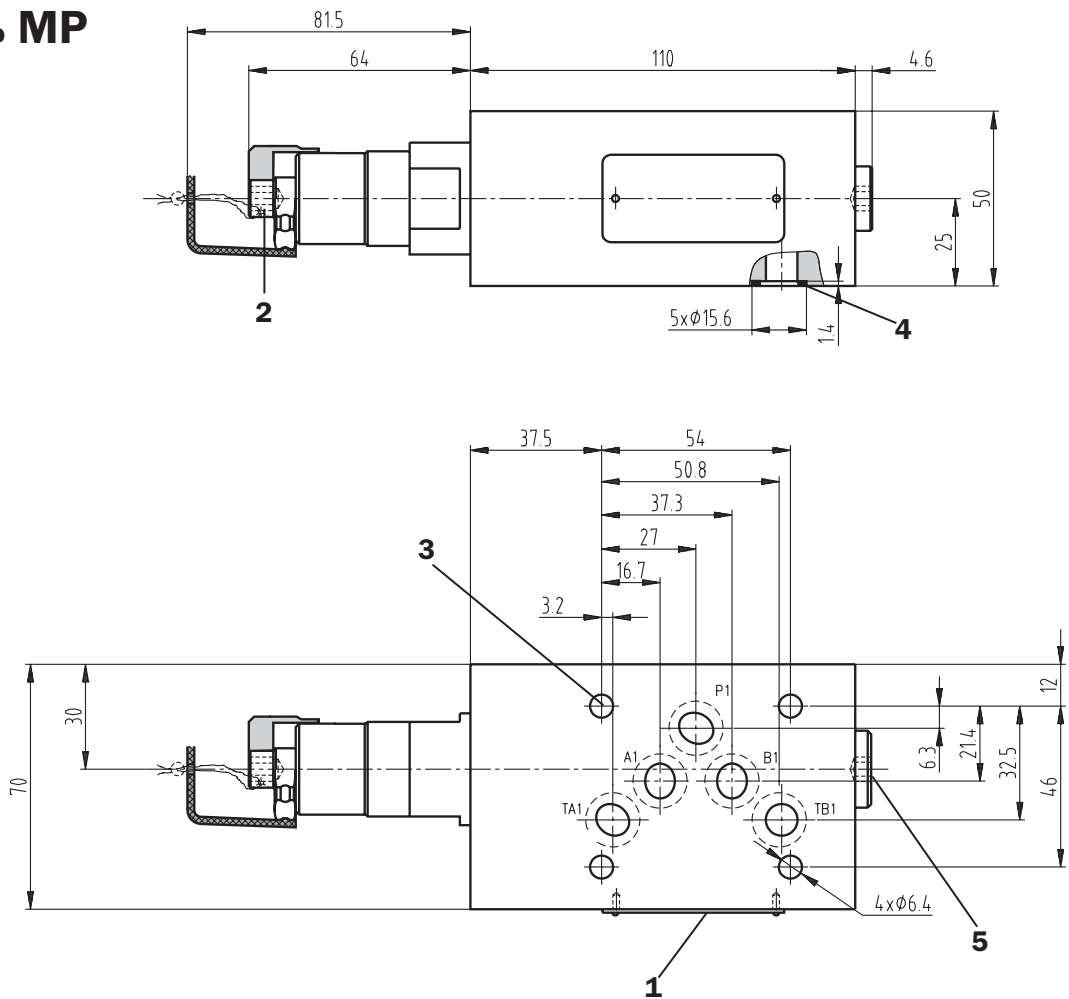
32 (Rmax. 4)

Требуемая финишная обработка поверхности

Размеры клапанов

Размеры даны в миллиметрах

Модель МР

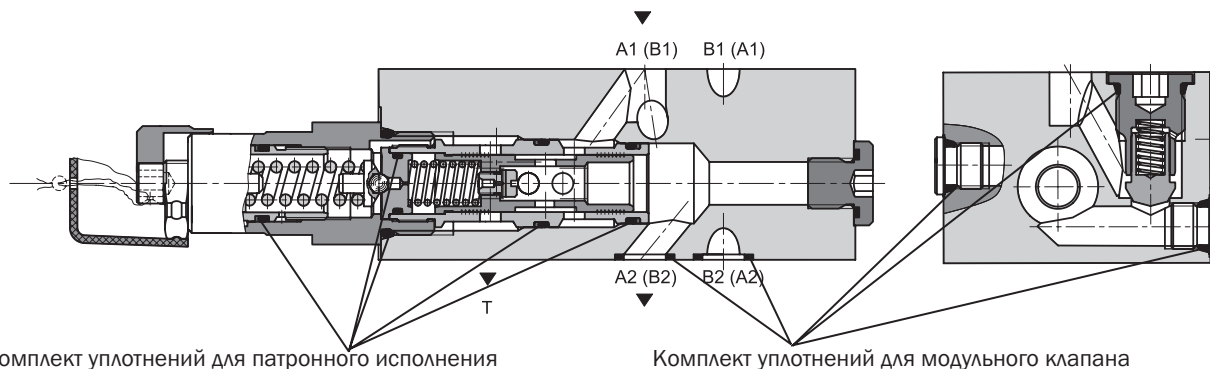


- 1 Паскальная табличка
- 2 Механизмы регулировки
- 3 4 сквозных монтажных отверстия
- 4 Кольцо квадратного сечения 12.42 x 1.68 (5 шт.), поставляется с клапаном
- 5 Плунжер G1/4 (для манометра)

Код заказа сэндвичных / обычных корпусов клапанов (без патронного исполнения)

Корпус для модульного клапана - NBR		Корпус для модульного клапана - Витон	
MA10-VR		MA10-VR/V	
MB10-VR		MB10-VR/V	
MP10-VR		MP10-VR/V	

Запасные части - Комплекты уплотнений



Комплект уплотнений для патронного исполнения

Комплект уплотнений для модульного клапана

Модель	Размеры, количество	
Патронное исполнение - NBR	Уплотнительное кольцо 17 x 1.8 NBR 70 (2 шт.)	
	Уплотнительное кольцо 12.42 x 1.78 NBR 90 (1 шт.)	
	Уплотнительное кольцо 18.77 x 1.78 NBR 90 (1 шт.)	
	Уплотнительное кольцо 23.47 x 2.95 NBR 90 (1 шт.)	
	Поддерживающее кольцо VBR80B018N962N 19.51 x 22.21 x 1.14 (1 шт.)	
	Поддерживающее кольцо VBR80B017N962N 17.91 x 20.61 x 1.14 (1 шт.)	
	Поддерживающее кольцо VBR80B016N9 16.33 x 19.03 x 1.14 (1 шт.)	
Патронное исполнение - Витон	Уплотнительное кольцо 17.17 x 1.78 (2 шт.)	
	Уплотнительное кольцо 12.42 x 1.78 (1 шт.)	
	Уплотнительное кольцо 18.77 x 1.78 (1 шт.)	
	Уплотнительное кольцо 23.47 x 2.95 (1 шт.)	
	Поддерживающее кольцо VBR80B017V96E1 17.91 x 20.61 x 1.14 (1 шт.)	
	Поддерживающее кольцо VG1300174-PT00 17.4 x 1.3 (1 шт.)	
	Поддерживающее кольцо VBR80B018V9 19.51 x 22.21 x 1.14 (1 шт.)	
Модульный клапан - NBR	Уплотнительное кольцо 15.4 x 2.1 (1 шт.)	
	Уплотнительное кольцо 10 x 1.8 (2 шт.)	
	Уплотнительное кольцо 17 x 1.8 (2 шт.)	
	Уплотнительное кольцо 12.42 x 1.78 (1 шт.)	
	Уплотнительное кольцо 18.77 x 1.78 (1 шт.)	
	Уплотнительное кольцо 23.47 x 2.95 (1 шт.)	
	Поддерживающее кольцо VBR80B016N9 16.33 x 19.03 x 1.14 (1 шт.)	
	Поддерживающее кольцо VBR80B018N962N 19.51 x 22.21 x 1.14 (1 шт.)	
	Поддерживающее кольцо VBR80B017N962N 17.91 x 20.61 x 1.14 (1 шт.)	
Модульный клапан - Витон	Кольцо квадратного сечения 12.42 x 1.68 (5 шт.)	
	Уплотнительное кольцо 15.4 x 2.1 (1 шт.)	
	Уплотнительное кольцо 9.75 x 1.78 (2 шт.)	
	Уплотнительное кольцо 12.42 x 1.78 (6 шт.)	
	Уплотнительное кольцо 17.17 x 1.78 (2 шт.)	
	Уплотнительное кольцо 18.77 x 1.78 (1 шт.)	
	Уплотнительное кольцо 23.47 x 2.95 (1 шт.)	
	Поддерживающее кольцо VBR80B017V96E1 17.91 x 20.61 x 1.14 (1 шт.)	
	Поддерживающее кольцо VG1300174-PT00 17.4 x 1.3 (1 шт.)	
Поддерживающее кольцо VBR80B18-V9 19.51 x 22.21 x 1.14 (1 шт.)		

Внимание!

- Упаковочная пленка подлежит вторичной переработке.
- Техническое описание изделий носит исключительно информационный характер и ни в коем случае не должно рассматриваться как окончательная информация о параметрах продукции, возлагающая юридические обязательства на производителя.